



**YARD FORCE**  
LAWN & GARDEN EQUIPMENT

**LH C41AW**  
**M0E-16ET-410**

## **20V AKKU-TELESKOP-HECKENSCHERE**

### **Betriebsanleitung**



**LESEN UND VERSTEHEN SIE DIE  
BEDIENUNGSANLEITUNG**

**Bewahren Sie alle Warnhinweise und Anweisungen zum Nachlesen auf.**



Bitte lesen Sie vor Montage und Inbetriebnahme der Teleskop-Heckenschere die Betriebsanleitung sorgfältig durch.

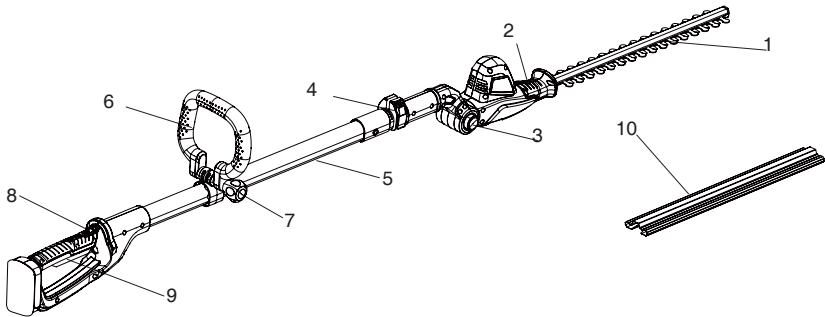
Der Gebrauch des Produktes ohne Kenntnis der Hinweise und Anweisungen ist gefährlich. Bewahren Sie diese Anleitung an einem sicheren Platz auf, um sie bei Bedarf stets zur Hand zu haben.

### INHALTSVERZEICHNIS

Beschreibung der Produktbauteile	4
Technische Daten	6
Verwendungszweck	7
Sicherheitshinweise	8
Montage	20
Betrieb	22
Wartung und Lagerung	25
Fehlerbehebung	26
EG-Konformitätserklärung	27

## BESCHREIBUNG DER PRODUKTBAUTEILE

Abb. 1



Wie in Abb. 1 dargestellt

1. Schneidmesser
2. Arbeitskopf
3. Schwenngelenk
4. Schnellbefestigung für Teleskopgriff
5. Teleskopstange
6. Vorderer Handgriff
7. Verstellerschraube für den vorderen Handgriff
8. Sicherheits-Arretiertaste
9. Hauptschalter
10. Messerschutz

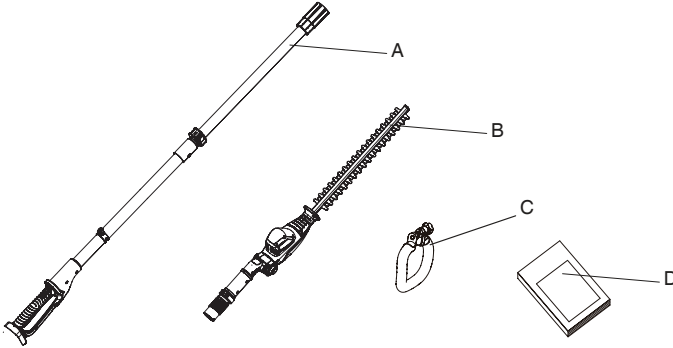
## BESCHREIBUNG DER PRODUKTBAUTEILE

### Prüfen Sie die gelieferten Teile

Wie in Abb. 2 dargestellt

Packen Sie das Gerät vorsichtig aus und prüfen Sie, ob die folgenden Teile vorhanden sind:

Abb. 2



- |    |                      |        |
|----|----------------------|--------|
| A. | Verbindungsgriff     | 1 Stk. |
| B. | Heckenscherenaufsatz | 1 Stk. |
| C. | Vorderer Handgriff   | 1 Stk. |
| D. | Bedienungsanleitung  | 1 Stk. |



**WARNUNG:** Falls Teile beschädigt sind oder fehlen, nehmen Sie dieses Werkzeug erst in Betrieb, wenn die fehlenden Teile vorhanden bzw. ausgetauscht sind. Wird diese Warnung nicht befolgt, besteht die Gefahr schwerer Verletzungen.



**HINWEIS!** Führen Sie die Verpackung gemäß geltender Recyclingbestimmungen der Wiederverwertung zu.

## TECHNISCHE DATEN

<b>Modell</b>	<b>LH C41AW</b>
Spannung	20 V ===
Akkumulator	Lithium-Ionen
Leerlaufdrehzahl	1400 min <sup>-1</sup>
Schneidelänge/Schneidleistung	410 mm / 14 mm
Zahnabstand	16 mm
Gemessener Schalldruckpegel (L <sub>pA</sub> )	74,5 dB(A) K=3,0 dB(A)
Gemessener Schalleistungspegel (L <sub>wA</sub> )	87,9 dB(A) K=3,0 dB(A)
Garantierter Schalleistungspegel (L <sub>wA</sub> )	90 dB(A)
Gewicht	3,4 kg
Vibration	2,0 m/s <sup>2</sup> K=1,5 m/s <sup>2</sup>



Die Schallwerte wurden gem. den Geräuschmessverfahren in EN 60745- 2-15 und den Normen EN ISO 11094 und EN ISO 3744 ermittelt.

Bei den angegebenen Emissionswerten handelt es sich um Lärmpegel und nicht notwendigerweise um sichere Arbeitspegel. Faktoren, die den tatsächlichen Expositionspegel am Arbeitsplatz beeinflussen, sind u.a. die Beschaffenheit des Arbeitsbereichs und die anderen Lärmquellen, z. B. die Anzahl der Maschinen und anderer benachbarter Prozesse sowie die Länge der Zeitspanne, in der ein Bediener dem auftretenden Lärm ausgesetzt ist. Des Weiteren können sich die zulässigen Expositionspegel je nach Land unterscheiden. Anhand dieser Informationen kann der Anwender des Gerätes die Gefahren und Risiken jedoch besser einschätzen.

Tragen Sie einen Gehörschutz! Der Schallpegel für den Bediener kann 80 dB(A) übersteigen und es ist daher notwendig, Gehörschutz zu tragen!

Der angegebene Vibrationswert ist nach einem genormten Prüfverfahren (gemäß EN 12096) gemessen worden und kann verwendet werden, um verschiedene Werkzeuge miteinander zu vergleichen. Der angegebene Vibrationswert kann außerdem in einer vorläufigen Schätzung des Belastungsgrades verwendet werden.

Wird die Arbeit mit dem Werkzeug nicht angemessen begrenzt, kann es zu Belastungen durch Hand-Arm-Schwingungen kommen.



### WARNUNG!

Abhängig von der tatsächlichen Benutzung des Elektrowerkzeuges können sich die Schwingungswerte vom Angabewert unterscheiden! Ergreifen Sie geeignete Maßnahmen, um sich vor Vibrationsbelastungen zu schützen! Rechnen Sie die gesamte Arbeitszeit mit ein; dazu gehören auch Zeiten, in denen sich das Gerät im Leerlauf befindet oder ausgeschaltet ist!

Geeignete Maßnahmen sind u. a. eine regelmäßige Wartung und Pflege des Geräts und der Schneidwerkzeuge, das Warmhalten der Hände, regelmäßige Pausen und die sinnvolle Planung der Arbeiten!

## VERWENDUNGSZWECK

Diese Teleskop-Heckenschere mit Li-Ionen-Akku ist für das Schneiden und Beschneiden von Hecken, Büschen und Ziersträuchern vorgesehen. Beachten Sie die technischen Daten zur maximalen Schneidleistung. Schneiden Sie keine Pflanzenteile oder Äste, wenn die angegebene maximale Schneidleistung dafür nicht ausreicht. Aus Sicherheitsgründen ist die Bedienungsanleitung vor der Inbetriebnahme unbedingt vollständig zu lesen und alle darin enthaltenen Anweisungen sind zu beachten. Dieses Produkt ist ausschließlich für den privaten Gebrauch im häuslichen Umfeld vorgesehen und darf nicht für gewerbliche Zwecke genutzt werden. Es darf nicht für andere Zwecke als die oben beschriebenen eingesetzt werden.

### ALLGEMEINE SICHERHEITSHINWEISE ZUM ELEKTROWERKZEUG

Sämtliche Anweisungen sind zu lesen. Eine Nichtbeachtung der nachstehend aufgeführten Anweisungen kann einen elektrischen Schlag, Feuer und/oder schwere Verletzungen zur Folge haben. Der in allen nachfolgend aufgeführten Sicherheitshinweisen verwendete Begriff „Elektrowerkzeug“ bezieht sich auf Ihr akkubetriebenes Elektrowerkzeug.

- 1. Lesen Sie diese Anleitung sorgfältig durch!**  
Machen Sie sich mit den Steuerungen und der ordnungsgemäßen Nutzung des Geräts vertraut. Lesen Sie die Bedienungsanleitung und beachten Sie die am Gerät angebrachten Warnungen und Anweisungen. Vergewissern Sie sich, dass Sie alle gelesenen Angaben verstanden haben.
- 2. Anwender.** Erlauben Sie Kindern oder Erwachsenen, die diese Anleitung nicht kennen, NIEMALS den Gebrauch des Gerätes. Nationale Vorschriften beschränken möglicherweise das Alter des Bedieners. Betreiben Sie das Werkzeug niemals, wenn Sie unter dem Einfluss von Alkohol, Drogen oder Medikamenten stehen.
- 3. Bestimmungsgemäße Werkzeugverwendung.**  
Dieses Gerät ist ausschließlich für das Schneiden und Beschneiden von Hecken im Freien bestimmt und ausschließlich für die Verwendung auf Privatgrundstücken vorgesehen. Versuchen Sie keinesfalls, mit kleinen Werkzeugen oder Zubehöerteilen Arbeiten durchzuführen, für die man schwereres Gerät benötigt.
- 4. Halten Sie Arbeitsbereiche sauber.** In unaufgeräumten Bereichen besteht Unfallgefahr.
- 5. Achten Sie auf die äußeren Bedingungen im Arbeitsbereich!** Das Werkzeug darf weder hoher Feuchtigkeit noch Regen ausgesetzt



## SICHERHEITSHINWEISE

werden. Das Werkzeug darf nicht unter feuchten oder nassen Bedingungen verwendet werden. Achten Sie auf eine ausreichende Beleuchtung des Arbeitsbereichs. Verwenden Sie das Werkzeug nicht bei bestehender Brand- oder Explosionsgefahr, z. B. bei Vorhandensein brennbarer Flüssigkeiten oder Gasen.

6. **Lassen Sie umstehende Personen, Kinder oder Haustiere nicht in den Arbeitsbereich!** Der Bediener oder Nutzer ist für Unfälle oder Schäden an anderen Personen oder deren Eigentum verantwortlich.
7. **Tragen Sie geeignete Kleidung.** Tragen Sie keine weite Kleidung, langes offenes Haar oder Schmuckstücke, da sich diese in den beweglichen Teilen verfangen könnten. Tragen Sie bei Arbeiten im Freien möglichst festes Schuhwerk. Tragen Sie langes Haar unter einer geeigneten Kopfbedeckung.
8. **Kopfschutz.** Tragen Sie immer eine Sicherheitsbrille und Handschuhe. Tragen Sie einen Gesichtsschutz oder eine Staubmaske, wenn es bei der Durchführung der Arbeiten zu Staubbildung kommt oder Gefahr durch umherfliegende Partikel besteht. Tragen Sie einen Gehörschutz, sobald Sie den Geräuschpegel als unangenehm empfinden.
9. **Überschätzen Sie sich nicht!** Sorgen Sie für einen sicheren Stand und halten Sie jederzeit das Gleichgewicht.
10. **Bleiben Sie aufmerksam - Achten Sie auf jeden Ihrer Handlungsschritte!** Gehen Sie stets mit Vernunft an die Arbeit mit dem Gerät. Bedienen Sie das Werkzeug nicht, wenn Sie müde sind.
11. **Halten Sie das Werkzeug gut fest!** Der Bediener muss eine Hand am Hauptgriff haben, die andere am vorderen Handgriff. Legen Sie den Finger erst

- an den Schalter, wenn Sie bereit sind.
12. **Entfernen Sie in der Nähe liegende Einstellwerkzeuge oder Schraubenschlüssel!** Vergewissern Sie sich vor der Verwendung des Werkzeuges, dass sich keine Einstellwerkzeuge oder Schraubenschlüssel mehr am Werkzeug oder in der Nähe befinden.
  13. **Gefahr von Schnittverletzungen.** Versuchen Sie niemals, Schnittgut bei laufendem Werkzeug zu greifen oder zu entfernen. Entfernen Sie das Schnittgut erst dann, wenn das Werkzeug ausgeschaltet und von der Stromversorgung getrennt ist.
  14. **Nehmen Sie den Akku heraus!** Nehmen Sie den Akku aus dem Werkzeug, wenn Sie es nicht verwenden oder wenn Sie es warten oder reinigen.
  15. **Überprüfen Sie Bauteile auf Beschädigung!** Prüfen Sie das Werkzeug vor der Weiterverwendung sorgfältig auf Beschädigung. Überprüfen Sie die Ausrichtung beweglicher Teile und deren Verbindungselemente und ob Teile beschädigt sind. Vergewissern Sie sich darüber hinaus, dass die Montage korrekt ist und keine Umstände vorliegen, die den ordnungsgemäßen Betrieb stören könnten. Verwenden Sie das Werkzeug nicht, wenn Teile beschädigt oder verschlissen sind. Lassen Sie beschädigte oder verschlissene Teile von einem autorisierten Fachmann reparieren oder austauschen. Versuchen Sie niemals, Reparaturen selbst durchzuführen.
  16. **Räumen Sie nicht verwendete Werkzeuge weg!** Nicht verwendete Werkzeuge müssen an einem trockenen, abgesperrten Ort außerhalb der Reichweite von Kindern aufbewahrt werden.
  17. **Warten Sie Werkzeuge sorgfältig!** Bewahren

## SICHERHEITSHINWEISE

Sie Werkzeuge sauber und in gutem Zustand auf, damit ihre Leistung und Sicherheit gewährleistet ist. Befolgen Sie die Anweisungen hinsichtlich Wartung und Austauschzubehör. Halten Sie die Griffe und Schalter trocken, sauber und frei von Öl, Fett und Schmiermittel.

### 18. Lassen Sie Ihr Werkzeug ausschließlich von einem autorisierten Fachmann reparieren!

Dieses Werkzeug wurde unter Einhaltung aller geltenden Sicherheitsbestimmungen hergestellt. Um Gefahren zu vermeiden, dürfen Elektrogeräte nur von qualifizierten Technikern repariert werden.



**WARNUNG!** Die Verwendung von Zubehör, das nicht vom Hersteller dieses Werkzeuges empfohlen ist, kann zu schweren Verletzungen führen.

## ZUSÄTZLICHE SICHERHEITSHINWEISE FÜR AKKUS UND LADEGERÄTE

### Akkus

1. Versuchen Sie unter keinen Umständen, den Akku zu öffnen.
2. Bringen Sie den Akku nicht mit Wasser in Kontakt.
3. Auch schwer beschädigte oder völlig unbrauchbar gewordene Akkus dürfen nicht verbrannt werden. Der Akkus kann in den Flammen explodieren.
4. Bewahren Sie den Akku nicht an Orten auf, an denen eine Temperatur von über 40 °C herrschen könnte.
5. Lassen Sie den Akku nach dem Aufladen nicht im Ladegerät. Bei Nichtbeachtung könnte der Akku auslaufen.

## SICHERHEITSHINWEISE

6. Laden Sie den Akku nur bei Raumtemperatur.
7. Verwenden Sie zum Laden ausschließlich das mitgelieferte Ladegerät (siehe Technische Daten).
8. Vergewissern Sie sich vor dem Laden, dass der Akku trocken und sauber ist.
9. Verwenden Sie nur den für das Werkzeug vorgesehenen Akkutyp (siehe Technische Daten).
10. Entsorgen Sie Akkus/Batterien nicht im Hausmüll oder in Gewässern! Verbrennen Sie keine Akkus/Batterien! Akkus/Batterien müssen gesammelt, recycelt oder umweltgerecht entsorgt werden.
11. Unter extremen Bedingungen kann der Akku auslaufen. Gehen Sie wie folgt vor, wenn Sie eine Flüssigkeit auf dem Akku bemerken:
  - Wischen Sie die Flüssigkeit sorgfältig mit einem Tuch ab.
  - Vermeiden Sie Hautkontakt!
  - Entsorgen Sie den Akku umweltgerecht.
12. Bei Haut- oder Augenkontakt:
  - Bei der Akkuflüssigkeit handelt es sich um eine 25 - 30-prozentige Kaliumhydroxidlösung, die gesundheitsschädlich sein kann. Falls es zu Hautkontakt kommt, spülen Sie die betroffene Stelle sofort mit Wasser ab. Verwenden Sie zum Neutralisieren eine milde Säure, z. B. Zitronensaft oder Essig. Falls es zu Augenkontakt kommt, spülen Sie mindestens 10 Minuten lang mit reichlich sauberem Wasser. Suchen Sie einen Arzt auf!
13. Halten Sie Metallgegenstände von den

Elektroden des Akkus fern.

**HINWEIS:** Der Akku besteht aus Lithium-Ionen-Zellen. Entsorgen Sie Akkus/Batterien nicht im Hausmüll oder in Gewässern! Verbrennen Sie keine Akkus/Batterien! Akkus/Batterien müssen gesammelt, recycelt oder umweltgerecht entsorgt werden.

### Ladegerät

1. Der Stecker des Ladegerätes muss in die Steckdose passen. Der Stecker darf in keiner Weise verändert werden. Unveränderte Stecker und passende Steckdosen verringern das Risiko eines elektrischen Schlags.
2. Verwenden Sie dieses Ladegerät nur zum Laden des mit dem Werkzeug mitgelieferten Akkutyps. Andere Akkus könnten platzen und Verletzungen oder Schäden verursachen.
3. Um eine Überhitzung des Ladegerätes zu verhindern, dürfen nur 2 Akkus hintereinander aufgeladen werden. Danach muss die notwendige Ruhezeit eingehalten werden, damit sich das Ladegerät vor dem nächsten Ladevorgang abkühlen kann.
4. Nehmen Sie den Akku nach dem Laden aus dem Ladegerät. Lassen Sie den Akku nicht im Ladegerät.
5. Tragen Sie das Ladegerät niemals am Kabel und ziehen Sie nicht daran, um es vom Netz zu trennen. Halten Sie das Kabel von Hitze, Öl und scharfen Gegenständen und Kanten fern.
6. Versuchen Sie niemals, nicht wiederaufladbare

## SICHERHEITSHINWEISE

- Batterien zu laden.
7. Das Kabel des Ladegerätes ist nicht austauschbar. Verwenden Sie das Ladegerät nicht weiter, wenn das Kabel beschädigt ist.
  8. Setzen Sie das Ladegerät nicht Wasser oder Regen aus. Verwenden Sie es nicht bei Nässe.
  9. Das Ladegerät darf nicht geöffnet werden.
  10. In das Ladegerät darf nicht hineingestochen werden.
  11. Nur für den Gebrauch in Innenräumen

## ZUSÄTZLICHE SICHERHEITSHINWEISE FÜR HECKENSCHEREN

1. **DIESES WERKZEUG KANN SCHWERE VERLETZUNGEN VERURSACHEN.** Lesen Sie die Anleitung sorgfältig durch, damit Sie das Werkzeug ordnungsgemäß handhaben, vorbereiten, pflegen und warten, starten und stoppen können. Seien Sie mit der Bedienung und der ordnungsgemäßen Verwendung des Werkzeugs vertraut.
2. Betreiben Sie das Werkzeug nur bei Tageslicht oder bei ausreichender künstlicher Beleuchtung.
3. Gestatten Sie niemals Kindern die Benutzung des Werkzeugs.
4. Achten Sie auf Freilandleitungen.
5. Vermeiden Sie einen Betrieb, wenn Personen, insbesondere Kinder, in der Nähe sind.
6. Tragen Sie geeignete Kleidung! Es ist darauf zu achten, bei der Arbeit keine lose Kleidung oder Schmuckstücke zu tragen, die sich in den beweglichen Teilen verfangen könnten. Es

## SICHERHEITSHINWEISE

- wird empfohlen, robuste Handschuhe, festes Schuhwerk und eine Schutzbrille zu tragen.
7. Wenn das Werkzeug verklemmt, schalten Sie es sofort aus. Entnehmen Sie den Akku, bevor Sie versuchen, die Blockade zu beseitigen.
  8. Entnehmen Sie den Akku, bevor Sie Wartungsarbeiten oder andere Tätigkeiten am Gerät vornehmen.
  9. Achten Sie beim Arbeiten mit dem Werkzeug immer auf einen sicheren und stabilen Stand, insbesondere wenn Sie auf einer (Tritt-)Leiter stehen.
  10. Versuchen Sie nicht, das Werkzeug selbst zu reparieren.
  11. Betreiben Sie das Werkzeug nicht, wenn das Schneidwerkzeug beschädigt oder stark verschlissen ist.
  12. Tragen Sie während der Arbeiten immer Gehörschutz, Schutzbrille und einen Helm.
  13. Stellen Sie immer sicher, dass alle Schutzabdeckungen angebracht sind, wenn Sie das Werkzeug verwenden. Versuchen Sie niemals, ein unvollständiges oder in unzulässiger Weise modifiziertes Werkzeug zu verwenden.
  14. Benutzen Sie immer beide Hände, um das Werkzeug zu bedienen.
  15. Transportieren und lagern Sie das Werkzeug immer mit aufgesetztem Messerschutz.
  16. Achten Sie stets auf das Arbeitsumfeld und seien Sie auf mögliche Gefahrensituationen vorbereitet, die Ihnen aufgrund der Lärmentwicklung des Motors entgehen

- könnten.
17. Tragen Sie das Werkzeug nur bei entnommenem Akku mit dem Finger am Schalter.
  18. Falls Sie noch nie eine Heckenschere verwendet haben, sollten Sie sich zusätzlich zur Lektüre der vorliegenden Bedienungsanleitung von einem erfahrenen Anwender einweisen lassen.
  19. Berühren Sie NIEMALS die Schneidmesser bei laufendem Werkzeug.
  20. Versuchen Sie niemals, die Schneidmesser mit Gewalt zum Stillstand zu bringen.
  21. Legen Sie das Elektrowerkzeug erst ab, nachdem die Schneidmesser zum völligen Stillstand gekommen sind.
  22. Prüfen Sie die Schneidmesser regelmäßig auf Beschädigungen und Verschleiß. Verwenden Sie das Gerät nicht mit beschädigten Schneidmessern.
  23. Achten Sie darauf, beim Schneiden den Kontakt mit harten Gegenständen (z. B. Metalldraht, Geländer) zu vermeiden. Sollten Sie versehentlich in Berührung mit einem solchen Gegenstand kommen, schalten Sie das Werkzeug sofort aus und überprüfen Sie es auf Beschädigungen.
  24. Falls das Werkzeug ungewöhnlich stark vibriert, schalten Sie es sofort aus und überprüfen Sie es auf Beschädigungen.
  25. Achten Sie auf herabfallendes Schnittgut, wenn Sie höher gelegene seitliche Heckenteile schneiden.



26. Seien Sie im Umgang mit den Schneidmessern besonders vorsichtig. Tragen Sie immer Handschuhe, um Ihre Hände vor Schnittverletzungen zu schützen.

### UNFALLVERMEIDUNG

Machen Sie sich mithilfe der vorliegenden Bedienungsanleitung mit der Handhabung dieses Produkts vertraut. Sie müssen sich die Sicherheitshinweise merken und genauestens befolgen. So können Risiken und Gefahren besser vermieden werden.

1. Seien Sie bei der Verwendung dieses Produkts immer wachsam, damit Sie Risiken rechtzeitig erkennen und entsprechend handeln können. Ein schnelles Eingreifen kann schwere Verletzungen und Sachschäden verhindern.
2. Schalten Sie das Gerät aus und trennen Sie es von der Stromversorgung, sobald es zu einer Störung kommt. Lassen Sie das Produkt von einem qualifizierten Fachmann überprüfen und gegebenenfalls reparieren, bevor Sie es wieder in Betrieb nehmen.

### RESTRISIKEN

Auch wenn Sie dieses Produkt unter Einhaltung sämtlicher Sicherheitsmaßnahmen betreiben, kann die Gefahr von Verletzungen und Sachschäden nie ganz ausgeschlossen werden. Aufgrund der Struktur und Konstruktion des Produkts bestehen möglicherweise folgende Gefahren:

1. Durch Vibration hervorgerufene Gesundheitsschäden, falls das Produkt über

längere Zeiträume verwendet wird oder wenn es nicht ordnungsgemäß gehandhabt und nicht richtig gewartet wird.

2. Verletzungen und Sachschäden durch beschädigte Zubehörwerkzeuge oder das plötzliche Auftreffen auf verborgene Gegenstände während der Nutzung.
3. Verletzungen und Sachschäden durch umherfliegende Gegenstände.



**WARNUNG!** Während des Betriebs erzeugt dieses Produkt ein elektromagnetisches Feld! Unter bestimmten Umständen kann dieses Feld Auswirkungen auf aktive oder passive medizinische Implantate haben! Zur Verminderung der Gefahr ernsthafter oder tödlicher Verletzungen empfehlen wir Personen mit medizinischen Implantaten, sich vor der Bedienung dieses Produkts an einen Arzt und den Hersteller des medizinischen Implantats zu wenden.

## ERLÄUTERUNG DER SYMBOLE

### Warnsymbole



Warnung!



Das Produkt erfüllt geltende europäische Richtlinien; die Einhaltung dieser Richtlinien wurde anhand einer Auswertungsmethodik überprüft.



Vor der Verwendung Anweisungen lesen!

## SICHERHEITSHINWEISE



Tragen Sie eine Schutzbrille!  
Tragen Sie Gehörschutz!



Tragen Sie Sicherheitsschuhe!



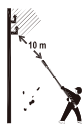
Tragen Sie Schutzhandschuhe!



Halten Sie Zuschauer fern! Weggeschleuderte Teile können erhebliche Verletzungen verursachen.



Setzen Sie das Gerät nicht Regen aus!



**WARNUNG!** Das Gerät ist nicht gegen elektrische Schläge gesichert, wenn es mit Hochspannungsleitungen in Berührung kommt! Halten Sie zu stromführenden Leitungen einen Sicherheitsabstand von 10 m ein!



Angaben zum garantierten Schallleistungspegel



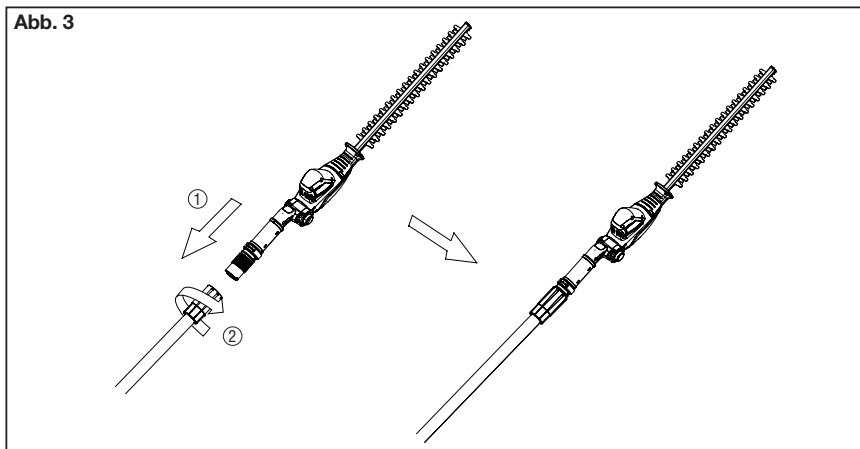
Elektrogeräte dürfen nicht über den Hausmüll entsorgt werden. Bitte führen Sie sie dort, wo entsprechende Einrichtungen vorhanden sind, der Wiederverwertung zu. Hinweise zur Wiederverwertung erhalten Sie bei den Behörden vor Ort oder bei Ihrem Händler.

## MONTAGE

### Montage der Heckenschere.

1. Setzen Sie den Heckenschereaufsatz in die Stangenpfanne ein.
2. Ziehen Sie den Knopf fest, indem Sie ihn im Uhrzeigersinn drehen.

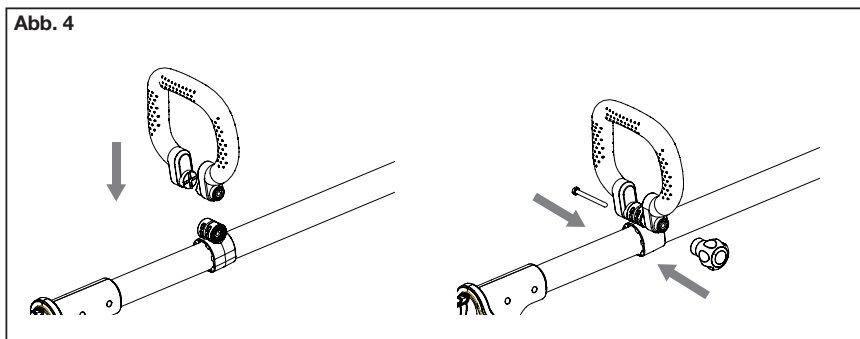
Abb. 3



### Vorderen Handgriff montieren

Bringen Sie den vorderen Handgriff an der Befestigung auf der Teleskopstange an und setzen Sie die Schraube ein. Drehen Sie die Stellschraube auf das Gewinde und ziehen Sie sie fest.

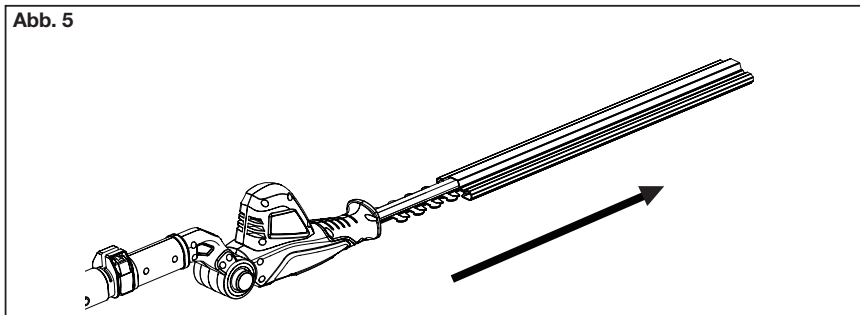
Abb. 4



## Messerschutz abnehmen

Ziehen Sie den Messerschutz vor dem Starten des Werkzeuges ab.

Abb. 5



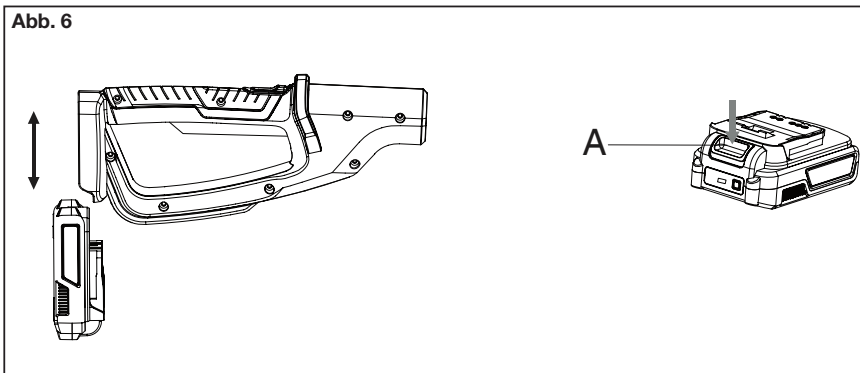
## Akku einsetzen



**Warnung!** Lassen Sie immer den Ein-/Aus-Schalter los, bevor Sie den Akku einsetzen oder entnehmen. Akku entnehmen. Drücken Sie die Taste (A) am Rand des Akkublocks und entnehmen Sie den Akku aus dem Werkzeug.

Akku einsetzen. Richten Sie die Rippen des Akku mit den Öffnungen im Gehäuse aus und schieben Sie den Akku in seine ordnungsgemäße Position. Setzen Sie den Akku immer ganz ein, bis er mit einem Klickgeräusch einrastet. Andernfalls kann der Akku versehentlich aus dem Werkzeug fallen und Sie oder umstehende Personen verletzen. Um den Akku aus dem Produkt zu entnehmen, drücken Sie die Taste (A) am Rand und ziehen Sie den Akku aus dem Produkt.

Abb. 6



## EIN-/AUSSCHALTEN



**WARNUNG!** Falls Teile beschädigt sind oder fehlen, nehmen Sie die Heckenschere erst in Betrieb, wenn alle beschädigten oder fehlenden Teile vorhanden bzw. ausgetauscht sind. Bei Nichtbeachtung kann es zu schweren Verletzungen kommen.

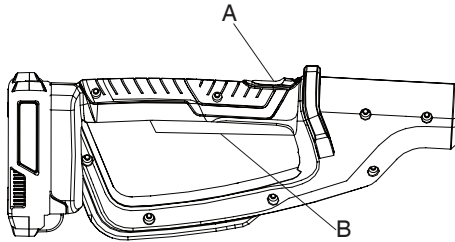
### Heckenschere einschalten:

1. Drücken Sie die Sicherheits-Arretiertaste (A) nach vorne und drücken Sie dann den am Griff befindlichen Startschalter (B).
2. Lassen Sie die Sicherheits-Arretiertaste (A) wieder los.

### Heckenschere ausschalten:

1. Lassen Sie den am Griff befindlichen Startschalter (B) los.

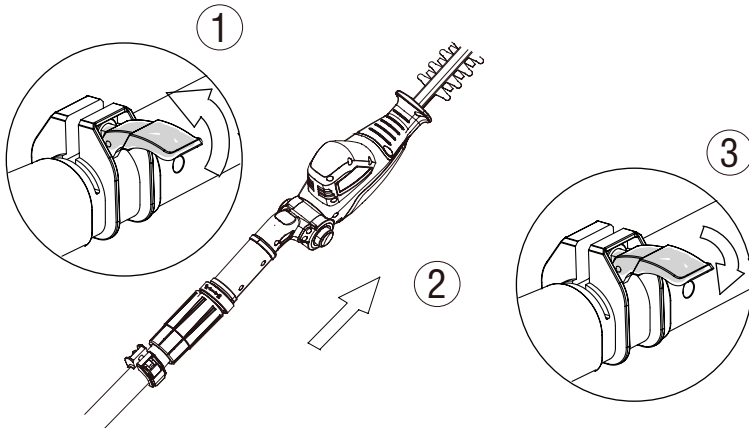
Abb. 7



## Teleskopstange

Öffnen Sie den Feststellhebel und ziehen Sie den oberen Teil der Stange bis zur gewünschten Länge aus. Schließen Sie dann den Feststellhebel, um die Stange zu fixieren.

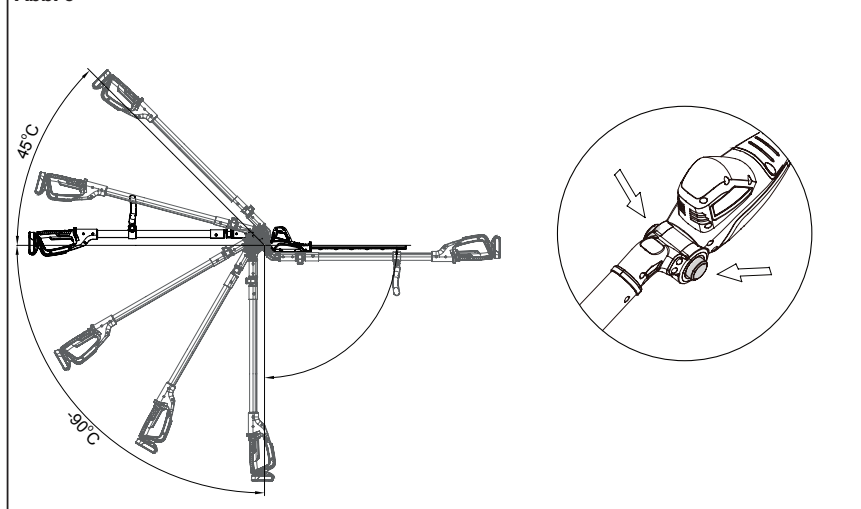
Abb. 8



## Funktion des Schwenkkopfes

Hinweis: Der Schneidekopf lässt sich in 9 Positionen arretieren (-45°~90°). Halten Sie das Gerät am Griff gut fest. Drücken Sie die Arretiertaste und drehen Sie den Schneidekopf in die gewünschte Stellung. Lassen Sie die Arretiertaste wieder los und prüfen Sie, ob der Schneidekopf eingearbeitet ist.

Abb. 9



## Verwenden der Heckenschere



**WARNUNG!** Entfernen Sie abgeschnittene Äste. Dieses Produkt darf NICHT über seine Schneidleistung hinaus beansprucht werden.

Durch ihre spezielle Konstruktion kann die Teleskop-Heckenschere zum Schneiden und Beschneiden von schwer zugänglichen Bereichen von Hecken und Sträuchern verwendet werden. Beispiele hierfür sind im Folgenden abgebildet:

Abb. 10



### **Leitfaden**

Hecken und Sträucher, die ihre Blätter im Winter verlieren, sollten im Juni und im Oktober geschnitten werden. Immergrüne Hecken und Sträucher, die ihre Blätter im Winter nicht verlieren, sollten im April und im August geschnitten werden. Nadelgehölze und andere schnell wachsenden Sträucher können ab Mai bis zum Ende der Wachstumsaison alle sechs Wochen geschnitten werden.



### Wartung

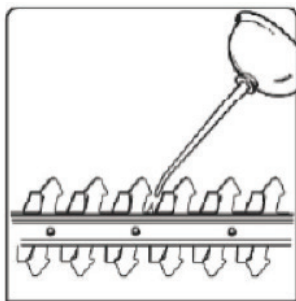


**WARNUNG!** Entnehmen Sie vor allen Wartungsarbeiten immer den Akkublock und tragen Sie Schutzhandschuhe.

### Schmieren der Schneidmesser

Die Schneidmesser sollten vor und nach jedem Einsatz geschmiert werden. Dies erleichtert den Gebrauch und verlängert die Lebensdauer der Schneidmesser. Vergewissern Sie sich vor dem Schmieren, dass die Heckenschere vom Akku getrennt ist. Tragen Sie das Öl (jede beliebige Art von Schmieröl) so auf, dass es sich zwischen den Schneiden verteilt.

Abb. 11



### Reinigen



**WARNUNG!** Vergewissern Sie sich vor dem Beginn von Reinigungsarbeiten oder vor dem Beseitigen einer Blockade, dass die Heckenschere ausgeschaltet und vom Akku getrennt ist.

Um die beste Leistung der Heckenschere zu gewährleisten, muss sie sauber gehalten werden.

Reinigen Sie die Heckenschere immer unmittelbar nach der Verwendung.

Verwenden Sie niemals Wasser zum Reinigen der Heckenschere. Benutzen Sie stattdessen ein angefeuchtetes weiches Tuch.

Setzen Sie zur Reinigung keine Chemikalien wie Benzin oder Lösungsmittel ein, da diese die Heckenschere beschädigen können. Warten Sie nicht, bis Schnittgut oder andere Rückstände an der Oberfläche der Heckenschere antrocknen. Bei Nichtbeachtung kommt es zur direkten Beeinträchtigung der Schneidleistung.

Halten Sie Schnittgut und andere Rückstände unbedingt von den Schneidmessern fern.

Achten Sie insbesondere auf eine gründliche Reinigung der Lüftungsschlitze.

### Aufbewahrung

Vergewissern Sie sich, dass die Heckenschere gründlich gereinigt wurde, bevor Sie sie an einem sauberen, trockenen Ort außerhalb der Reichweite von Kindern lagern. Bringen Sie immer den Transport-Messerschutz an, wenn Sie die Heckenschere lagern.

## FEHLERBEHEBUNG

Ihre neue Heckenschere ist sehr einfach zu bedienen. Sollte es dennoch zu Problemen kommen, führen Sie folgende Schritte aus:

Überprüfen Sie den Akku;

### **Falls die Heckenschere nicht startet**

Laden Sie den Akku. Die Heckenschere benötigt zum Betrieb einen ausreichend geladenen Akku.

### **Falls der Akku nicht geladen werden kann**

Überprüfen Sie, ob der Akku richtig in der Ladestation sitzt, und vergewissern Sie sich, dass die Anzeigenleuchte eingeschaltet ist. Stellen Sie sicher, dass das Ladegerät an eine stromführende Steckdose angeschlossen ist.

### **Falls die Heckenschere nicht richtig schneidet**

Überprüfen Sie den Zustand der Schneidmesser. Sind die Schneidmesser stumpf oder beschädigt, lassen Sie sie von einem qualifizierten Fachmann reparieren.

Falls Sie eine Fehlfunktion vermuten, lassen Sie die Heckenschere bei einem autorisierten Händler reparieren.

## EG-KONFORMITÄTSERKLÄRUNG

Gemäß den Bestimmungen der Richtlinien des Rates

**MEROTEC GmbH**  
**Otto-Brenner-Straße 8**  
**47877 Willich / Germany**

**Erklären hiermit, dass unser Produkt:**

Beschreibung: Teleskop-Heckenschere

Modell-Nr.: M0E-16ET-410

Funktionsbereiche: Schneiden und Beschneiden von Hecken,  
Büschen und Sträuchern

**den wesentlichen Anforderungen von Arbeitsschutz und Arbeitssicherheit gemäß der nachfolgenden Richtlinien entspricht:**

2006/42/EG Maschinenrichtlinie

2014/30/EU EMV Richtlinie

2000/14/EG Outdoor Richtlinie, geändert durch 2005/88/EG

Konformitätsbewertungsverfahren: 2000/14/EG-Anhang VI

gemessener Schalleistungspegel  $L_{wA} = 87,9 \text{ dB(A)}$  ( $K = 3 \text{ dB(A)}$ )

garantierter Schalleistungspegel  $L_{wA} = 90 \text{ dB(A)}$

2011/65/EU\*) RoHS Richtlinie

**Die in diesem Zusammenhang geltenden Normen:**

EN 60745-2-15:2009+A1:10

EN 60745-1:2009+A11:10

EN ISO 10157:2009+A1:2013

EN 55014-1:2006/+A1:2009/+A2:2011

EN 55014-2:2015

EN50581:2012

Ort und Datum: Willich, 16.04.2020

Rechtsgültige Unterschrift: \_\_\_\_\_

Ronald Menken

Geschäftsführer MEROTEC GmbH

MEROTEC GmbH,  
Otto-Brenner-Straße 8,  
47877 Willich, Germany



\*)Der oben beschriebene Gegenstand der Erklärung erfüllt die Vorschriften der Richtlinie 2011/65/EU des Europäischen Parlaments und des Rates vom 8. Juni 2011 zur Beschränkung der Verwendung bestimmter gefährlicher Stoffe in Elektro- und Elektronikgeräten.