



YARD FORCE®

LAWN & GARDEN EQUIPMENT

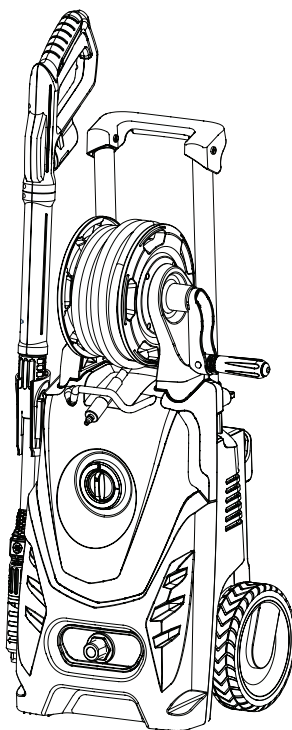
EW U15

Q1W-SP04-2200

DE

2000 W HOCHDRUCKREINIGER

Original-Bedienungsanleitung

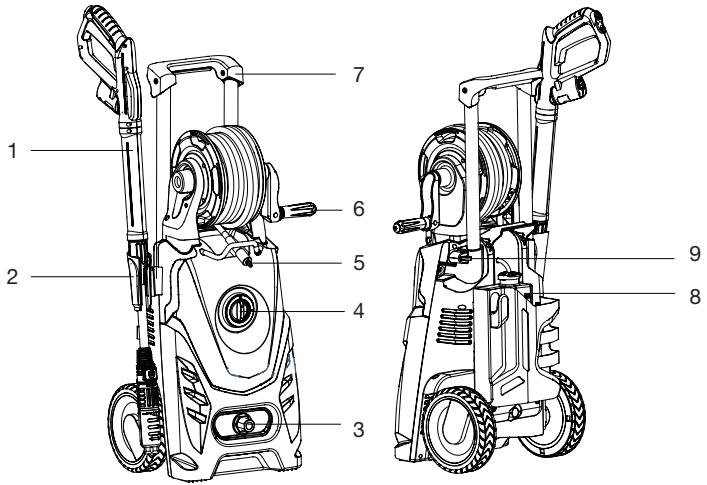
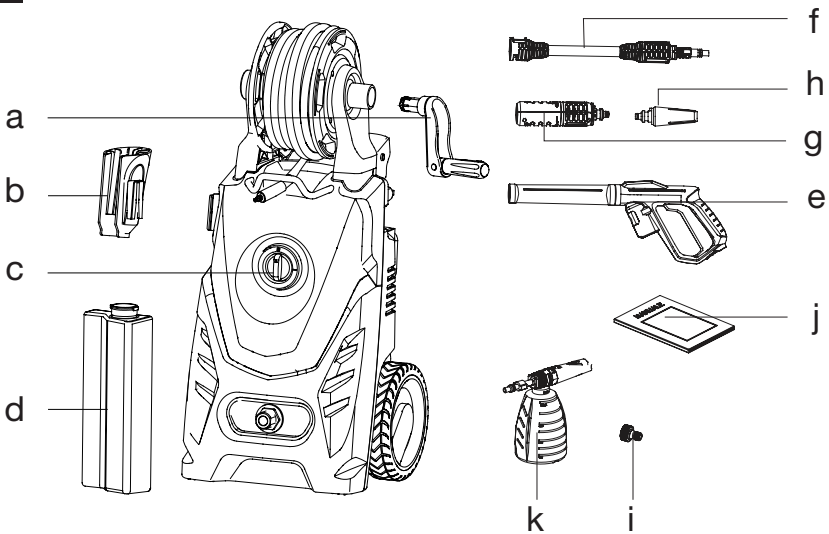


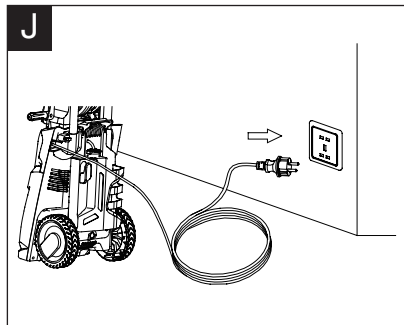
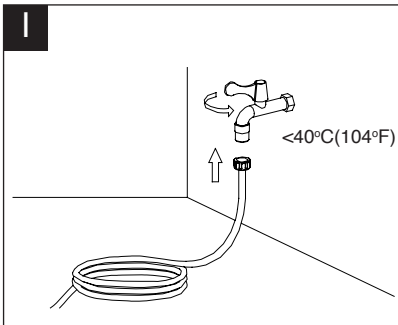
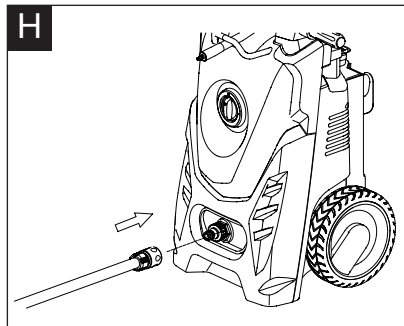
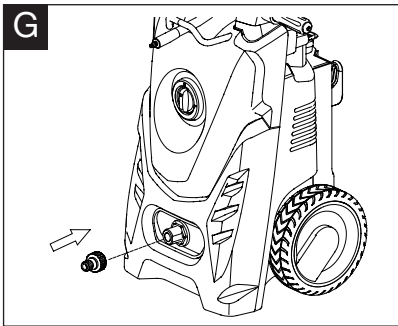
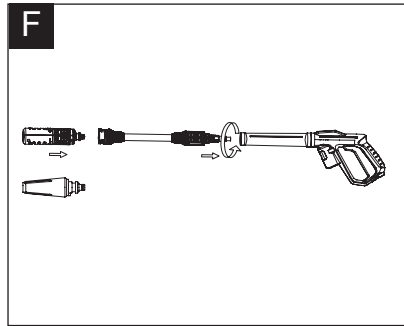
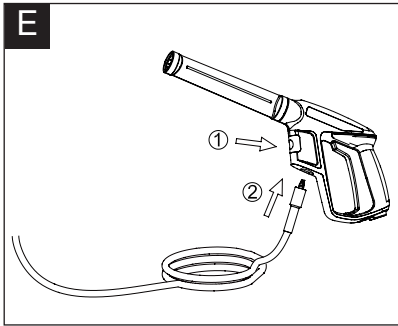
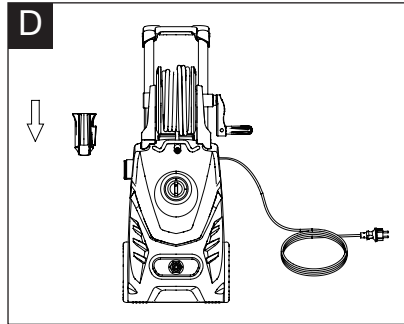
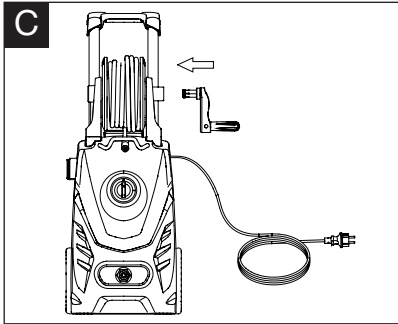
**LESEN UND VERSTEHEN SIE DIE
BEDIENUNGSANLEITUNG**

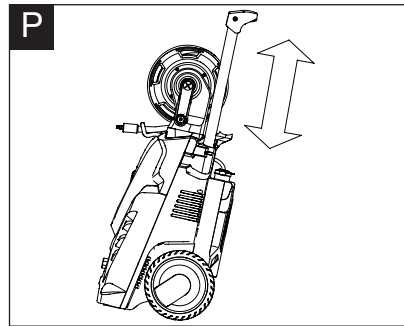
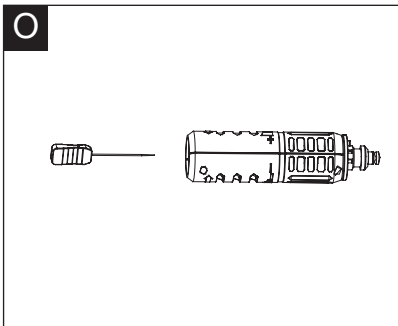
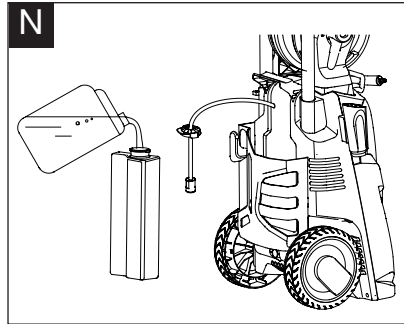
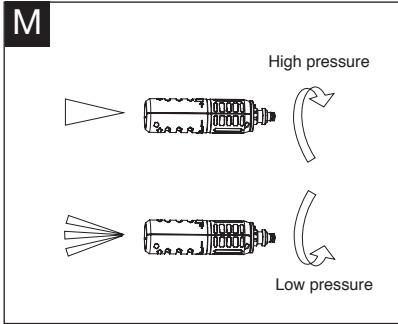
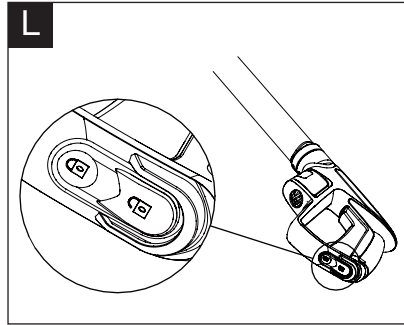
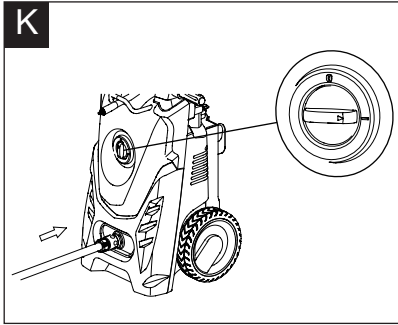
**Bewahren Sie alle Warnhinweise und Anweisungen zum
Nachlesen auf.**



Bitte lesen Sie vor der Montage und Inbetriebnahme des Hochdruckreiniger die Betriebsanweisung sorgfältig durch. Der Gebrauch des Produktes ohne Kenntnis der Hinweise und Anweisungen ist gefährlich. Bewahren Sie diese Anleitung an einem sicheren Platz auf, um sie bei Bedarf stets zur Hand zu haben.

A**B**





INHALTSVERZEICHNIS

Verwendung	07
Allgemeine Sicherheitshinweise	07
Zusätzliche Sicherheitshinweise	11
Warnsymbole	19
Technische Daten	22
Gerätebeschreibung	23
Montage	24
Betrieb	25
Wartung und Lagerung	27
Fehlerbehandlung	28
CE-Konformitätserklärung	30

VERWENDUNG

Dieses Gerät ist für die Reinigung von Gebäudeaußenwänden, Fassaden, Terrassen, Gehwegen, Gartengeräten, Maschinen, Fahrzeugen und Werkzeugen vorgesehen.

Bei Bedarf können Sie das Gerät auch mit einem Haushaltsreinigungsmitteln verwenden. Das Gerät darf nur für den vorgesehenen Zweck verwendet werden. Jede andere Art der Verwendung ist unzulässig. Falls es in der Folge zu Schäden oder Verletzungen kommt, haftet ausschließlich der Anwender/Bediener. Der Hersteller lehnt in diesen Fällen jede Haftung ab.

Bitte beachten Sie, dass unsere Geräte nicht für den Einsatz in gewerblichen, handwerklichen oder industriellen Anwendungen konzipiert sind. Unsere Garantie erlischt, wenn das Gerät in gewerblichen, handwerklichen oder industriellen Betrieben oder für ähnliche Zwecke verwendet wird.

ALLGEMEINE SICHERHEITSHINWEISE

Lesen Sie die folgenden Sicherheitshinweise, um Sachschäden oder Verletzungen zu vermeiden.

WICHTIGE SICHERHEITSHINWEISE LESEN SIE VOR DEM GEBRAUCH DIESES GERÄTS DIESE ANLEITUNG SORGFÄLTIG DURCH



WARNUNG: Bei der Verwendung dieses Geräts müssen grundlegende Sicherheitsvorkehrungen stets eingehalten werden; es gilt u.a.:

- Dieses Gerät darf nicht von Kindern benutzt werden. Kinder sollten beaufsichtigt werden, um sicherzustellen, dass sie nicht mit dem Gerät spielen.
- Dieses Gerät kann von Personen mit eingeschränkten physischen, sensorischen oder geistigen Fähigkeiten oder Mangel an Erfahrung und Wissen verwendet werden, wenn sie beaufsichtigt oder bezüglich des sicheren Gebrauchs unterwiesen wurden und die daraus resultierenden Gefahren verstanden haben.

ALLGEMEINE SICHERHEITSHINWEISE

- Wenn das Netzkabel beschädigt ist, muss es vom Hersteller, seinem Kundendienst oder entsprechend qualifizierten Personen ausgetauscht werden, um eine Gefährdung zu vermeiden.
- Der Elektroanschluss ist von einem Elektrofachmann gemäß IEC 60364-1 vorzunehmen. Es wird empfohlen, dass die Stromversorgung dieses Geräts mit einer Fehlerstromschutzeinrichtung, welche die Stromversorgung unterbricht, wenn 30 ms lang ein Leckstrom von mehr als 30 mA gegen die Erde fließt, oder mit einer anderen entsprechenden Schutzvorrichtung ausgestattet sein sollte.
- **WARNUNG:** Dieses Gerät ist für die Verwendung mit dem vom Hersteller mitgelieferten oder empfohlenen Reinigungsmittel vorgesehen. Die Verwendung anderer Reinigungsmittel oder Chemikalien kann die Gerätesicherheit beeinträchtigen.
- **WARNUNG:** Vom Hochdruckstrahl können bei falscher Anwendung Gefahren ausgehen. Der Hochdruckstrahl darf nicht auf Personen, eingeschaltete Elektrogeräte oder auf das Gerät selbst gerichtet werden.
- **WARNUNG:** Verwenden Sie das Gerät nicht im Umkreis von Personen, die keine Schutzkleidung tragen.
- **WARNUNG:** Richten Sie den Hochdruckstrahl keinesfalls auf sich selbst oder auf andere, um z.B. Kleidungsstücke oder Schuhe zu reinigen.
- **WARNUNG:** Explosionsgefahr – versprühen Sie keine brennbaren Flüssigkeiten.

ALLGEMEINE SICHERHEITSHINWEISE

- **WARNUNG:** Hochdruckreiniger dürfen nicht von Kindern oder nicht eingewiesenen Personen verwendet werden.
- **WARNUNG:** Hochdruckschläuche, Ventile, Düsen, Verbindungsstücke usw. sind für die Gerätesicherheit von großer Bedeutung. Verwenden Sie ausschließlich vom Hersteller empfohlene Schläuche, Ventile, Düsen und Verbindungsstücke.
- **WARNUNG:** Zur Gewährleistung der Gerätesicherheit dürfen nur vom Hersteller bezogene oder zugelassene Original-Ersatzteile verwendet werden.
- **WARNUNG:** Wasser, das durch einen Rückflussverhinderer geflossen ist, wird als ungenießbar eingestuft.
- **WARNUNG:** Das Gerät ist während Reinigungs- oder Wartungsarbeiten, beim Austausch von Teilen oder Umstellen des Geräts auf eine andere Funktion durch Abziehen des Netzsteckers aus der Steckdose von der Stromversorgung zu trennen.
- **WARNUNG:** Verwenden Sie das Gerät nicht, wenn das Netzkabel oder wichtige Teile des Geräts beschädigt sind, z.B. Sicherheitsvorrichtungen, Hochdruckschläuche, Sprühpistole.
- **WARNUNG:** Unzureichende Verlängerungskabel können gefährlich sein. Wenn ein Verlängerungskabel verwendet wird, muss es für die Verwendung in Außenbereichen geeignet sein und alle Steckverbindungen müssen trocken gehalten werden und dürfen nicht am Boden liegen. Es wird empfohlen, eine Kabeltrommel zu verwenden, deren Steckdose mindestens 60 mm über dem Boden liegt.

ALLGEMEINE SICHERHEITSHINWEISE

- **WARNUNG:** Bringen Sie den Netzschalter immer in die Aus-Position, wenn Sie das Gerät unbeaufsichtigt lassen.
- **WARNUNG:** Tragen Sie beim Arbeiten mit dem Gerät immer entsprechende persönliche Schutzausrüstung (PSA), z.B. Sicherheitsschuhe, Arbeitshandschuhe, Schutzhelm mit Visier, Gehörschutz usw.
- **WARNUNG:** Verwenden Sie die mit dem Gerät mitgelieferten Schläuche. Alte Schläuche sollten nicht wiederverwendet werden.
- **WARNUNG:** Bei Kontakt mit oder Verschütten von Reinigungsmittel mit Wasser abspülen. Falls Flüssigkeit in die Augen geraten ist, suchen Sie zudem einen Arzt auf.

**BEWAHREN SIE DIESE ANLEITUNG ZUM
NACHSCHLAGEN AUF**

ZUSÄTZLICHE SICHERHEITSHINWEISE



WARNUNG! Beim Gebrauch des Geräts sind die Sicherheitshinweise zu beachten. Machen Sie sich zu Ihrer eigenen Sicherheit und der Sicherheit umstehender Personen mit dieser Bedienungsanleitung vertraut, bevor Sie das Gerät bedienen. Bitte bewahren Sie die Bedienungsanleitung zum späteren Nachschlagen gut auf.

Einweisung

- Lesen Sie alle Anweisungen sorgfältig durch. Machen Sie sich mit den Bedienelementen und dem sachgemäßen Gebrauch des Geräts vertraut.
- Erlauben Sie Kindern oder Erwachsenen, die diese Anweisungen nicht kennen, niemals den Gebrauch des Geräts. Gesetze und lokale Bestimmungen können ein Mindestalter für die Benutzung vorsehen.
- Beachten Sie, dass für Unfälle sowie Personen- oder Sachschäden Dritter der Bediener oder Benutzer des Geräts verantwortlich ist.
- **WARNUNG:** Wasser, das durch einen Rückflussverhinderer geflossen ist, wird als ungenießbar eingestuft.
- **WARNUNG:** Explosionsgefahr – versprühen Sie keine brennbaren Flüssigkeiten.
- Benutzen Sie das Gerät nicht in der Nähe von brennbaren Flüssigkeiten oder Gasen. Es besteht Brand- und Explosionsgefahr.

Vorbereitung

- Benutzen Sie das Gerät nicht, solange sich andere Personen (insbesondere Kinder) oder Tiere in der Nähe aufhalten.
- **WARNUNG:** Verwenden Sie das Gerät nicht im Umkreis von Personen, die keine Schutzkleidung tragen.
- **WARNUNG:** Unzureichende Verlängerungskabel können gefährlich sein. Wenn ein Verlängerungskabel verwendet wird, muss es wasserdicht sein und alle Steckverbindungen müssen trocken gehalten werden und dürfen nicht am Boden liegen. Es wird empfohlen, eine Kabeltrommel zu verwenden, deren Steckdose mindestens 60 mm über dem Boden liegt.
- **WARNUNG:** Das Gerät ist nicht für den Anschluss an eine normale Wasserleitung vorgesehen. Verwenden Sie ggf. einen nach IEC 61770 zugelassenen Wasserrückflussverhinderer oder Zulaufschlauchsatz.
- Verwenden Sie einen gewebeverstärkten Wasserschlauch mit einem handelsüblichen Verbindungsstück. Mindestdurchmesser 13 mm (1/2 Zoll); Mindestlänge 7,5 m.
- **WARNUNG:** Hochdruckschläuche, Ventile, Düsen, Verbindungsstücke usw. sind für die Gerätesicherheit von großer Bedeutung. Verwenden Sie ausschließlich vom Hersteller empfohlene Schläuche, Ventile, Düsen und Verbindungsstücke.

Betrieb

- Betreiben Sie das Gerät nur bei Tageslicht oder ausreichender künstlicher Beleuchtung.

ZUSÄTZLICHE SICHERHEITSHINWEISE

- Betreiben Sie das Gerät niemals, wenn ein Kabel, Sicherheitseinrichtungen, Schläuche, Schalter oder der Druckschalter beschädigt sind.
- Vom Hochdruckstrahl können bei falscher Anwendung Gefahren ausgehen. Der Wasserstrahl darf niemals auf Personen, Tiere, elektrische Geräte oder auf das Hochdruckgerät selbst gerichtet werden.
- Überprüfen Sie vor Gebrauch die Bedienelemente und den Betriebszustand des Geräts.
- Vor dem Verwenden des Geräts und nach jedem Schlag oder Stoß ist das Gerät auf Abnutzung und/oder Beschädigung zu prüfen und ggf. zu reparieren.
- **WARNUNG:** Dieses Gerät ist für die Verwendung mit dem vom Hersteller mitgelieferten oder empfohlenen Reinigungsmittel vorgesehen. Die Verwendung anderer Reinigungsmittel oder Chemikalien kann die Gerätesicherheit beeinträchtigen.
- Trennen Sie das Gerät immer von der Stromversorgung:
 - a. wenn Sie es unbeaufsichtigt lassen;
 - b. bevor Sie eine Blockade entfernen;
 - c. vor dem Prüfen, Reinigen oder Arbeiten am Gerät;
 - d. wenn das Kabel beschädigt wird oder sich verwickelt hat;
 - e. wenn das Gerät ungewöhnlich zu vibrieren beginnt.
- **WARNUNG:** Richten Sie den Hochdruckstrahl keinesfalls auf sich selbst oder auf andere, um z.B. Kleidungsstücke oder Schuhe zu reinigen.
- Ventile von Autoreifen können durch den Hochdruckstrahl beschädigt werden und platzen.

ZUSÄTZLICHE SICHERHEITSHINWEISE

Erste Anzeichen einer Beschädigung sind u.a. Verfärbungen am Reifen. Beschädigte Ventile von Autoreifen bedeuten Lebensgefahr. Halten Sie mit dem Hochdruckstrahl mindestens 30 cm Abstand.

- **WARNUNG:** Explosionsgefahr – versprühen Sie keine brennbaren Flüssigkeiten.
- **WARNUNG:** Seien Sie beim Einschalten des Hochdruckstrahls auf einen Rückschlag gefasst. Achten Sie auf einen sicheren Stand und halten Sie die Sprühpistole fest in Händen, da Sie sonst sich selbst oder andere Personen verletzen könnten.
- Verwenden Sie niemals Ersatzteile oder Zubehörteile, die nicht vom Hersteller geliefert oder empfohlen werden.
- **WARNUNG:** Verwenden Sie das Gerät nicht, wenn das Netzkabel oder wichtige Teile des Geräts beschädigt sind, z.B. Sicherheitsvorrichtungen, Hochdruckschläuche, Sprühpistole.
- Benutzen Sie das Gerät nicht bei schlechtem Wetter, insbesondere wenn die Gefahr von Blitzeinschlägen besteht.
- Sollte das Kabel während des Gebrauchs beschädigt werden, ziehen Sie sofort den Netzstecker.
BERÜHREN SIE DAS KABEL ERST, WENN DER STECKER AUS DER NETZSTECKDOSE GEZOGEN WURDE.
- Benutzen Sie das Gerät nicht, wenn das Kabel beschädigt oder abgenutzt ist.
- Schützen Sie das Gerät vor Regen.

Wartung und Lagerung

- Trennen Sie das Gerät nach dem Gebrauch von der Stromversorgung (d.h. ziehen Sie den Netzstecker aus der Steckdose oder entfernen Sie den Akku) und prüfen Sie es auf Beschädigungen.
- Trennen Sie das Gerät von der Stromversorgung (d.h. ziehen Sie den Netzstecker aus der Steckdose oder entfernen Sie den Akku), bevor Sie das Gerät warten oder säubern.
- Trennen Sie den Schlauch mit vom Gerät oder der Sprühpistole, während das Gerät unter Druck steht. Es ist gefährlich, den Schlauch zu lösen, während das Gerät unter Druck steht.
- Verwenden Sie ausschließlich empfohlene Ersatzteile und Zubehör des Originalherstellers.
- Überprüfen und warten Sie das Gerät regelmäßig. Lassen Sie das Gerät nur von einem autorisierten Servicecenter oder entsprechend qualifizierten Fachmann reparieren.
- Wenn das Gerät nicht benutzt wird, lagern Sie es außer Reichweite von Kindern.

Verringerung von Vibrationen und Lärm

Begrenzen Sie die Arbeitszeit, wählen Sie vibrations- sowie lärmarme Betriebsarten und tragen Sie persönliche Schutzausrüstung, um die Auswirkungen von Lärm- und Vibrationsbelastungen zu verringern.

Beachten Sie zum Verringern von Lärm- und Vibrationsbelastungen folgende Punkte:

ZUSÄTZLICHE SICHERHEITSHINWEISE

- Verwenden Sie das Gerät nur für den vorgesehenen Zweck und wie in dieser Bedienungsanleitung beschrieben.
- Stellen Sie sicher, dass das Gerät in gutem Zustand und gut gepflegt ist.
- Halten Sie Griffe/Griffoberflächen stets gut fest.
- Pflegen Sie dieses Gerät gemäß diesen Anweisungen und sorgen Sie stets für eine gute Schmierung der entsprechenden Komponenten.
- Planen Sie Ihre Arbeit mit vibrationsreichen Geräten so, dass Sie sie über einen längeren Zeitraum verteilen.

Notfall

Machen Sie sich mit der Verwendung dieses Geräts durch Studieren dieser Anleitung vertraut. Prägen Sie sich die Sicherheitshinweise ein und befolgen Sie sie genau. So können Sie Risiken und Gefahren vermeiden.

- **Seien Sie immer wachsam, wenn Sie dieses Gerät verwenden, damit Sie Risiken frühzeitig erkennen und entsprechend reagieren können.** Schnelles Handeln kann schwere Verletzungen und Sachschäden verhindern.
- **Schalten Sie das Gerät aus und trennen Sie es von der Stromversorgung, wenn eine Fehlfunktion vorliegt.** Lassen Sie das Gerät von einem qualifizierten Fachmann überprüfen und ggf. reparieren, bevor Sie es wieder in Betrieb nehmen.

Restrisiken

Auch wenn Sie dieses Gerät unter Beachtung aller Sicherheitshinweise betreiben, bestehen dennoch potenzielle Risiken von Verletzungen und Sachschäden. Folgende Gefahren können durch die Konstruktion und den Aufbau dieses Geräts bedingt entstehen:

- Gesundheitsschäden durch Vibrationsbelastungen, wenn das Gerät über längere Zeiträume verwendet oder nicht korrekt gewartet wird.
- Verletzungen und Sachschäden aufgrund Werkzeugbruch oder plötzliche Stöße durch verborgene Gegenstände während des Gebrauchs.
- Gefahr von Personen- und Sachschäden durch weggeschleuderte Gegenstände.



WARNUNG! Dieses Gerät erzeugt während des Betriebs ein elektromagnetisches Feld. Dieses Feld kann unter Umständen die Funktion aktiver oder passiver medizinischer Implantate stören! Um das Risiko von schweren bzw. tödlichen Verletzungen zu vermeiden, empfehlen wir Personen mit medizinischen Implantaten, Rücksprache mit ihrem Arzt oder dem Implantathersteller zu halten, bevor Sie mit diesem Gerät arbeiten!



ACHTUNG: Sicherheitsvorrichtungen dienen der Sicherheit des Benutzers und dürfen nicht verändert oder umgangen werden.

Geräteschalter

Der Geräteschalter verhindert den unbeabsichtigten Betrieb des Gerätes.

Strahlpistolen-Sperre

Diese Sperre arretiert den Hebel der Strahlpistole und verhindert den unbeabsichtigten Start des Gerätes.

Überlaufventil mit Druckschalter

Das Überlaufventil verhindert, dass der zulässige Betriebsdruck überschritten wird. Wenn der Hebel an der Strahlpistole losgelassen wird, schaltet der Druckschalter die Pumpe aus und der Hochdruckstrahl wird gestoppt. Wenn der Hebel gezogen wird, schaltet sich die Pumpe wieder ein.

Strömungswächter

Ändern Sie NICHT den Originaldurchmesser der Sprühkopfdüse. **GEFÄHRLICHE ÄNDERUNG DER BETRIEBSLEISTUNG.**

Achtung!

Anschluss an das Stromnetz

Die Hochdruckreiniger muss mit einer Stromquelle mit einer maximal zulässigen Impedanz von 0,40OHM verbunden werden. Wenden Sie sich an das Versorgungsunternehmen, um sicherzustellen, dass das Gerät nur mit einer Stromquelle mit dieser Impedanz oder einer niedrigeren verbunden wird.

Sicherheitssymbole

In dieser Anleitung werden verschiedene Symbole verwendet, die Sie auf mögliche Gefahren hinweisen sollen. Es ist wichtig, dass Sie die Sicherheitssymbole kennen und die zugehörigen Erklärungen verstanden haben. Die Warnhinweise selbst vermeiden keine Gefahren und können angemessene Verfahren zur Unfallverhütung nicht ersetzen.



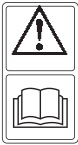
WARNUNG: Lesen Sie vor Benutzung dieses Geräts unbedingt alle Sicherheitshinweise in dieser Bedienungsanleitung und studieren Sie auch die Sicherheitssymbole für „**GEFAHR**“, „**WARNUNG**“ und „**ACHTUNG**“. Wenn die nachfolgenden Anweisungen nicht beachtet werden, besteht die Gefahr eines Stromschlags, Brands und/oder die Gefahr schwerer Verletzungen.

SICHERHEITSSYMBOL: Bedeuten **GEFAHR**, **WARNUNG** oder **ACHTUNG**. Können zusammen mit anderen Symbolen oder Bildzeichen verwendet werden.

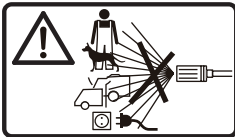
WARNSYMBOL

Bedeutung der symbole

Die folgende Tabelle zeigt und beschreibt Sicherheitssymbole, die auf diesem Gerät erscheinen können. Bitte lesen und befolgen Sie alle Anweisungen in der Bedienungsanleitung, bevor Sie versuchen, das Gerät zu bedienen.



Zur Verringerung des Verletzungsrisikos ist vor Betrieb die Bedienungsanleitung aufmerksam zu lesen.



WARNUNG: Der Wasserstrahl darf niemals auf Personen, Tiere, elektrische Geräte oder auf das Hochdruckgerät selbst gerichtet werden.



Ziehen Sie sofort den Netzstecker ab, wenn das Netzkabel beschädigt, stark verdreht oder durchtrennt wird. Ziehen Sie den Netzstecker ebenfalls ab, wenn Sie das Gerät unbeaufsichtigt lassen.



Doppelisolierung

WARNSYMBOL



Das Gerät ist nicht für den unmittelbarer Anschluss an ein für die Trinkwasserversorgung bestimmtes Leitungsnetz geeignet.

Wasser, das durch einen Rückflussverhinderer geflossen ist, wird als ungenießbar eingestuft. Dieses Gerät ist nicht für den Anschluss an einen Wasserhahn in Innenbereichen vorgesehen. Verwenden Sie ggf. einen nach IEC 61770 zugelassenen Wasserrückflussverhinderer oder Zulaufschlauchsatz.



Entsorgung und Umweltschutz

Leisten Sie einen Beitrag zum Umweltschutz. Bringen Sie das Gerät, das Zubehör und die Verpackung gemäß geltenden Recyclingbestimmungen zu einem Wertstoffhof. Elektrische Geräte gehören nicht in den Hausmüll.









Garantierter Schalleistungspegel von 96 dB.



Das Gerät erfüllt alle relevanten europäischen Richtlinien und wurde einem Konformitätsprüfungsverfahren für diese Richtlinien unterzogen.

TECHNISCHE DATEN

Nenningangsspannung		230 V~, 50 Hz
Eingangsleistung		2000 W
Betriebsdruck		11 MPa
Maximaldruck		15 MPa
Fördermenge		5.5 l/min
Schutzgrad		IPX5
Schutzklasse		Klasse II
Einlassdruck		0.6 MPa
Eingangswasser-Temperatur (max.):		40 °C
Gemessener Schalldruckpegel (L_{pA})		78.2 dB(A), K=3 dB(A)
Gemessener Schalleistungspegel (L_{wA})		92.7 dB(A), K= 3 dB(A)
Garantierter Schalleistungspegel (L_{wA})		96 dB(A)
Vibrationswert		$<2.4 \text{ m/s}^2, k=1.5 \text{ m/s}^2$
Gewicht		12.3 kg

Die Schallwerte wurden gemäß EN 60335-2-79 auf Grundlage von EN ISO 11203 und EN ISO 3744 ermittelt.

Der Schallpegel kann für den Bediener über 80 dB(A) liegen. Deshalb ist Gehörschutz zu tragen.



Der angegebene Vibrationswert wurde mithilfe einer Standard-Prüfmethode (EN 60335-2-79) ermittelt und kann verwendet werden, um verschiedene Geräte miteinander zu vergleichen. Der angegebene Vibrationswert kann darüber hinaus für eine erste Expositionsbewertung verwendet werden.

WARNUNG: Die Vibrationswerte können abhängig von der tatsächlichen Verwendung des Geräts abweichen! Ergreifen Sie geeignete Maßnahmen zum Schutz gegen Vibrationen! Berücksichtigen Sie dabei den gesamten Arbeitsprozess einschließlich der Zeiten, in denen das Gerät ohne Last läuft oder ausgeschaltet ist! Geeignete Maßnahmen umfassen unter anderem eine regelmäßige Wartung und Pflege des Geräts und seines Zubehörs, Warmhalten der Hände, regelmäßige Pausen und eine entsprechende Planung der Arbeitsabläufe.

GERÄTEBESCHREIBUNG

Bezeichnungen der Einzelteile (Siehe Abb.A)

1. Sprühpistole
2. Sprühpistolenhalterung
3. Wassereingang
4. EIN/AUS-Schalter
5. Hochdruckschlauch
6. Kurbel
7. Tragegriff
8. Reinigungsmittelbehälter
9. Düsenstift

Prüfen Sie die mitgelieferten Teile (Siehe Abb. B)

Packen Sie das Gerät vorsichtig aus und prüfen Sie, ob die folgenden Teile vorhanden sind:

- a. Handkurbeln
- b. Pistolenhalter
- c. Hochdruckreiniger
- d. Waschmittelflasche
- e. Sprühpistole
- f. Lanze
- g. Hochdruckdüse
- h. Turbodüse
- i. Kupplungselement für Wasseranschluss
- j. Benutzerhandbuch
- k. Schaumflasche



WARNUNG: Falls Teile beschädigt sind oder fehlen, nehmen Sie dieses Gerät erst in Betrieb, wenn die fehlenden Teile vorhanden bzw. ausgetauscht sind. Wird diese Warnung nicht befolgt, besteht die Gefahr schwerer Verletzungen.



HINWEIS: Führen Sie die Verpackung gemäß geltender Recycling-Bestimmungen der Wiederverwertung zu.

MONTAGE



WARNUNG: Ziehen Sie den Netzstecker ab, bevor Sie Arbeiten am Gerät durchgeführt und verwenden Sie nur Originalteile.

Vergewissern Sie sich vor Beginn von Reinigungsarbeiten unbedingt, dass im Arbeitsbereich keine möglicherweise gefährlichen Gegenstände vorhanden sind. Entfernen Sie alle Gegenstände aus dem Arbeitsbereich, die eine Stolpergefahr darstellen könnten. Dazu gehören auch Spielzeug oder Gartenmöbel. Vergewissern Sie sich, dass alle Türen und Fenster fest verschlossen sind.

Anbringen der Handkurbel. (Abb. C).

Bringen Sie die Handkurbel an der Schlauchtrommel an.

Anbringen der Pistolenhalterung und Kabelklemme. (Abb. D).

Bringen Sie die Pistolenhalterung am Hochdruckreiniger an.

Verbinden von Schlauch und Sprühpistole

Befestigen Sie den Hochdruckschlauch sicher an der Sprühpistole. (Abb. E)

1. Halten Sie die Taste in der Nähe des Abzugs gedrückt.
 2. Stecken Sie den Hochdruckschlauch in die Sprühpistole.
- Befestigen Sie dann die Düse auf der Sprühpistole. (Abb. F)

Anbringen des Eingangsadapters. (Abb. G)

Schließen Sie den Eingangsadapter am Wasserzulauf des Geräts an. Nur von Hand festziehen.

Anschließen des Schlauchs an den Eingangsadapter. (Abb. H)

Schließen Sie einen Schlauch mithilfe einer Schnellkupplung (nicht im Lieferumfang enthalten) an den Hochdruckreiniger an.

Anschließen an die Wasserversorgung (Abb. I)



Laut geltenden Vorschriften darf ein Hochdruckreiniger nicht ohne einen steuerbaren Rückflussverhinderer an ein für die Trinkwasserversorgung bestimmtes Leitungsnetz angeschlossen werden. Es muss ein geeigneter Rückflussverhinderer gemäß EN 12729 Typ BA verwendet werden.

Wasser, das durch einen Rückflussverhinderer gelaufen ist, wird als ungenießbar eingestuft.



HINWEIS: Ein Rückflussverhinderer ist im Fachhandel erhältlich.

Schließen Sie einen Gartenschlauch an eine Wasserleitung an und drehen Sie die Wasserzufuhr vollständig auf.

Stromversorgung herstellen. (Abb. J)

Stecken Sie den Netzstecker in eine Steckdose.



WARNUNG: Tragen Sie beim Arbeiten mit dem Gerät geeignete Kleidung, Schutzbrille und Gehörschutz. Stellen Sie vor jedem Gebrauch sicher, dass das Gerät ordnungsgemäß funktioniert. Vergewissern Sie sich, dass der Wert der Netzspannung mit den Angaben auf dem Typenschild des Geräts übereinstimmt. Überprüfen Sie den sicheren Zustand des Geräts:

- Überprüfen Sie es auf sichtbare Defekte.
- Kontrollieren Sie, ob alle Teile des Geräts sicher und fest sitzen.
- Kontrollieren Sie, ob der Wasseranschluss und die Hochdruckleitungen fest sitzen.

Ein- und Ausschalten



HINWEIS: Stellen Sie den Hochdruckreiniger auf einen ebenen Untergrund. Achten Sie auf einen sicheren und stabilen Stand.

Einschalten:

1. Öffnen Sie das Wassereingangs-Ventil.
2. Stellen Sie den EIN-/AUS-Schalter zum Einschalten des Geräts auf ON (Abb. K).
3. Entriegeln Sie den Sicherheitshebel an der Sprühpistole und drücken Sie den Druckschalter, bis sich ein gleichmäßiger Wasserstrom aufbaut. (Abb. L).

Ausschalten:

1. Lassen Sie den Druckschalter los und betätigen Sie die Einschaltsperrung an der Sprühpistole.
2. Stellen Sie den EIN-/AUS-Schalter zum Ausschalten des Geräts auf OFF.
3. Schließen Sie das Wassereingangs-Ventil.



ACHTUNG: Gefahr von Geräteschäden!

Betreiben Sie das Gerät niemals ohne Wasserzufluss, da ein Trockenbetrieb die Pumpe beschädigen kann. Verwenden Sie bei verschmutztem Zuflusswasser einen Wasserfilter.

Arbeiten mit dem Elektro-Hochdruckreiniger

Gefahr tödlicher Verletzungen!

Seien Sie beim Reinigen von Reifen besonders vorsichtig. Ventile von Autoreifen könnten bei falscher Handhabung beschädigt werden oder platzen. Erste Anzeichen einer Beschädigung sind u.a. Verfärbungen am Reifen. Beschädigte Ventile von Autoreifen bedeuten Lebensgefahr. Halten Sie mit dem Hochdruckstrahl mindestens 30 cm Abstand!

Gefahr tödlicher Verletzungen!

Der Hochdruckstrahl kann bei falscher Handhabung sehr gefährlich sein. Der Strahl darf niemals auf Lebewesen (Personen, Tiere), laufende Geräte oder auf das Hochdruckgerät selbst gerichtet werden.

Anwendung

Arbeiten mit dem Hochdruckstrahl. (Abb. M)



WARNUNG: Seien Sie auf die Rückstoßkraft des austretenden Wasserstrahls gefasst. Achten Sie auf einen sicheren Stand und halten Sie die Sprühpistole fest in Händen, da Sie sonst sich selbst oder andere Personen verletzen könnten.

Halten Sie die Sprühpistole und die Lanze fest in beiden Händen. Entriegeln Sie die Einschaltperre und betätigen Sie den Druckschalter an der Sprühpistole. Die Hochdruckpumpe springt an, sobald Sie die Sprühpistole betätigen. Die Hochdruckpumpe stoppt, sobald Sie den Druckschalter an der Sprühpistole loslassen.



ACHTUNG: Die Verstellung des Hochdruckstrahls reagiert sehr empfindlich. Verstellen Sie den Strahl nicht während des Sprühens.

Wenn sich noch Luft im Gerät befindet, gehen Sie wie folgt vor:

Wasserschlauch entlüften:

1. Entfernen Sie die Schnellkupplung für den Gartenschlauch-Adapter vom Wasseranschluss und öffnen Sie den Wasserhahn, bis das Wasser ohne Blasen austritt.
2. Schließen Sie den Wasserhahn.
3. Schließen Sie den Wasserschlauch mit Hilfe der Schnellkupplung für den Gartenschlauch-Adapter am Gerät an.
4. Drehen Sie den Wasserhahn vollständig auf.

Gerät entlüften:

5. Schalten Sie das Gerät mit dem Ein/Aus-Schalter ein und warten Sie, bis Druck aufgebaut ist.
6. Schalten Sie dann das Gerät mit dem Ein/Aus-Schalter aus.
7. Betätigen Sie den Starthebel an der Sprühpistole so lange, bis der Druck abgegeben wurde.
8. Wiederholen Sie die Schritte 5 bis 7 mehrmals, bis sich keine weitere Luft mehr im Gerät befindet.

Verwendung mit Reinigungsmittel. (Abb. N)

1. Stoppen Sie das Gerät.
2. Geben Sie Reinigungsmittel in den Behälter.

Reinigen - Übersicht

1. Reinigen Sie das Gerät. Wischen Sie es mit einem weichen, feuchten Tuch ab. Reinigen Sie das Gerät nicht mit einem Hochdruckwasserstrahl.
2. Reinigen Sie die Hochdruckdüse mit dem Düsenstift. (Abb. O)

Der Hochdruckreiniger ist zum Schutz der Pumpe mit einem Wasserfilter ausgestattet. Wenn der Filter nicht sauber gehalten wird, wird der Wasserzufluss zum Gerät behindert, was möglicherweise zu Schäden an der Pumpe führt.

1. Entfernen Sie zum Reinigen des Wasserfilters den Übergangsadapter und entnehmen Sie den Filter.
2. Spülen Sie den Filter aus, bis er frei von Rückständen und Verstopfungen ist.
3. Setzen Sie den Filter und den Eingangsadapter wieder ein.

Lagerung

Lagern Sie das Gerät in einem trockenen und gut belüfteten Raum.

Wenn das Gerät für längere Zeit nicht verwendet wird, entfernen Sie den Reinigungsmittelbehälter und lassen Sie das Wasser vollständig aus dem Schlauch ab .

Transport

Täglicher Gebrauch

Ziehen Sie den Transportgriff heraus, bis er hörbar einrastet. Ziehen Sie das Gerät mithilfe des Transportgriffs (Abb.P).

Einschicken

Verwenden Sie für einen Versand, wenn möglich, immer die Originalverpackung.

Entsorgung des Geräts

Dieses Gerät darf nicht mit dem Hausmüll entsorgt werden. Elektro-Altgeräte müssen getrennt entsorgt werden.

Hinsichtlich der korrekten Entsorgung Ihres Altgeräts wenden Sie sich bitte an ihre Gemeinde.

Entsorgung der Verpackung

Die Verpackung besteht aus Pappe und entsprechend gekennzeichneten anderen Materialien, die recycelt werden sollten. Führen Sie die Verpackung gemäß geltenden Recyclingbestimmungen der Wiederverwertung zu.

FEHLERBEHANDLUNG



WARNUNG: Stellen Sie vor der Durchführung von Reparaturarbeiten immer sicher, dass das Netzkabel abgezogen wurde.



WARNUNG: Tragen Sie stets Schutzhandschuhe beim Vornehmen von Einstellungen oder Reinigen des Geräts sowie vor allem beim Umgang mit scharfen Gegenständen.

Störung/ Fehlfunktion	Mögliche Ursachen	Lösung
Motor läuft nicht, obwohl alles korrekt angeschlossen ist und der Druckschalter betätigt wird.	EIN/AUS-Schalter steht auf „OFF“ (O).	Stellen Sie den EIN/AUS-Schalter auf „ON“ (I).
	Netzkabel ist nicht eingesteckt	Stecken Sie das Netzkabel ein.
	Steckdose liefert zu wenig Strom.	Probieren Sie eine andere Steckdose.
	Schutzschalter des Hochdruckreinigers wurde ausgelöst.	Lassen Sie das Gerät abkühlen und starten Sie es dann erneut.
Druck zu niedrig.	Wasserzufuhr beeinträchtigt.	Überprüfen Sie den Gartenschlauch auf Knicke, Lecks und Verstopfungen.
	Unzureichende Wasserzufuhr.	Drehen Sie die Wasserzufuhr vollständig auf.
	Wassereinflussfilter ist verstopft.	Nehmen Sie den Filter heraus und spülen Sie ihn in warmem Wasser.
	Düse ist auf niedrigen Druck eingestellt.	Stellen Sie die Düse auf hohen Druck.
	Pumpe saugt Luft an.	Überprüfen Sie, ob die Schläuche und Anschlüsse luftdicht sind. Schalten Sie das Gerät AUS und spülen Sie die Pumpe, indem Sie den Druckschalter der Sprühpistole betätigen, bis ein stetiger Wasserstrom durch die Düse austritt.
	Unzureichende Wasserzufuhr.	Drehen Sie die Wasserzufuhr vollständig auf. Überprüfen Sie den Gartenschlauch auf Knicke, Lecks und Verstopfungen.

FEHLERBEHANDLUNG

Störung/ Fehlfunktion	Mögliche Ursachen	Lösung
Ungleichmäßiger Betriebsdruck EIN/AUS-Schalter steht auf „OFF“ (O).	Pumpe saugt Luft an.	Überprüfen Sie, ob die Schläuche und Anschlüsse luftdicht sind. Schalten Sie das Gerät AUS und spülen Sie die Pumpe, indem Sie den Druckschalter der Sprühpistole betätigen, bis ein stetiger Wasserstrom durch die Düse austritt.
	Wassereinflussfilter ist verstopft.	Nehmen Sie den Filter heraus und spülen Sie ihn mit warmem Wasser.
	Düse ist blockiert.	Blasen Sie die Düse aus oder entfernen Sie Schmutz mit einer feinen Nadel.
	Kalkablagerungen in Sprühpistole, Schlauch oder Düse.	Geben Sie Kalklöser in den Reinigungsmittelbehälter.
Reinigungsmittel gelangt nicht ins System.	Reinigungsmittelbehälter ist leer.	Füllen Sie Reinigungsmittel ein.
	Reinigungsmittelbehälter oder Ansaugleitung nicht richtig angeschlossen.	Überprüfen Sie die Anschlüsse.
	Reinigungsmittel hat eine zu hohe Konzentration.	Verdünnen Sie das Reinigungsmittel.
	Filter für Reinigungsmittel-Ansaugleitung ist verstopft.	Lassen Sie warmes Wasser durch den Filter laufen, um Ablagerungen zu entfernen.
	Reinigungsmittel-Ansaugleitung beschädigt oder verstopft.	Entfernen Sie Verstopfungen oder ersetzen Sie die Reinigungsmittel-Ansaugleitung.
	Düse ist auf Hochdruck gestellt.	Stellen Sie die Düse (schwarz) auf niedrigen Druck.
	Düse ist blockiert.	Blasen Sie die Düse aus oder entfernen Sie Schmutz mit einer feinen Nadel.
	Anschlüsse lose.	Stellen Sie sicher, dass die Anschlüsse fest sitzen.
Anschluss des Gartenschlauchs undicht.	Gummidichtung fehlt / verschlissen.	Setzen Sie eine neue Gummidichtung ein.
	Sprühdüse nicht korrekt angebracht.	Stellen Sie sicher, dass der Sprühstab korrekt angebracht ist. Stellen Sie sicher, dass die Sprühdüse eingerastet ist.

FEHLERBEHANDLUNG

Störung/ Fehlfunktion	Mögliche Ursachen	Lösung
Sprühstab, Verlängerungsstück oder Düse undicht.	O-Ring oder Kunststoffeinsatz beschädigt.	Wenden Sie sich an ein Kunden- Servicecenter.
	Pumpe saugt Luft an.	Überprüfen Sie, ob die Schläuche und Anschlüsse luftdicht sind. Schalten Sie das Gerät aus und spülen Sie die Pumpe, indem Sie den Druckschalter der Sprühpistole betätigen, bis ein stetiger Wasserstrom durch die Düse austritt.
Pumpe ist laut.	Wasserfilter ist verstopft.	Nehmen Sie den Wasserfilter heraus und spülen Sie ihn in warmem Wasser.
	Anschlüsse lose.	Stellen Sie sicher, dass alle Anschlüsse dicht sind.
Motor brummt, aber läuft nicht.	Restdruck im System.	Schalten Sie das Gerät aus, betätigen Sie den Druckschalter am Sprühstab, um Druck abzulassen und schalten Sie dann das Gerät erneut ein.
	Spannungsverlust durch Verlängerungskabel.	Entfernen Sie alle Verlängerungskabel und schließen sie das Gerät direkt an die Steckdose an.
	Hochdruckreiniger über einen längeren Zeitraum nicht verwendet.	Wenden Sie sich an ein Kunden- Servicecenter.
Motor brummt, aber läuft nicht (Forts.).	Reibung zwischen Geräteteilen. Gerät brummt unter Umständen.	Trennen Sie die Wasserversorgung und schalten Sie das Gerät für 2 bis 3 Sekunden ein. Wiederholen Sie dies einige Male bzw. bis der Motor startet.
	Wasserzufuhr abgedreht.	Drehen Sie die Wasserzufuhr auf.
Kein Wasser.	Knick im Gartenschlauch.	Entfernen Sie den Knick im Schlauch.

CE-KONFORMITÄTSERKLÄRUNG

Gemäß den Bestimmungen der Richtlinien des Rates

Wir

SUMEC France

Sarl 59 bis Rue du Mûrier 37540 Saint Cyr Sur Loire

France

Erklären hiermit, dass unser Produkt:

Beschreibung: 2,000 W Hochdruckreiniger
Q1W-SP04-2200 / EW U15

Funktion: Clean the walls of buildings etc.

den wesentlichen Anforderungen von Arbeitsschutz und Arbeitssicherheit gemäß den nachfolgenden Richtlinien entspricht:

Maschinenrichtlinie 2006/42/EG

Richtlinie über elektromagnetische Verträglichkeit 2014/30/EU

EG-Richtlinie 2011/65/EU sowie deren Nachträge (EU) 2015/863 (RoHS)

Richtlinie über umweltbelastende Geräuschemissionen von zur Verwendung im Freien vorgesehenen Geräten und Maschinen

2000/14/EG, geändert durch 2005/88/EG

Konformitätsbewertungsverfahren nach Anhang V

Gemessener Schalleistungspegel: 92,7 dB (A), K=3 dB (A)

Erklärter garantierter Schalleistungspegel: 96 dB (A)

In diesem Zusammenhang geltende Normen:

EN 60335-1:2012+A11:2014+A13:2017+A1:2019+A2:2019+A14:2019

EN 60335-2-79: 2012

EN 55014-1:2017

EN 55014-2:2015

EN 61000-3-2: 2014

EN 61000-3-11: 2000

EN 61000-3-3:2013

EN 62233: 2008

Bevollmächtigter Unterzeichnender

Date: 2020-09-11



Unterschrift: _____

Ort: Saint Cyr Sur Loire

Name: Rodolphe Dubois

Geschäftsführer

SUMEC France Sarl

59 bis Rue du Mûrier

37540 Saint Cyr Sur Loire, France



CE-KONFORMITÄTSERKLÄRUNG

Gemäß den Bestimmungen der Richtlinien des Rates
Wir
MEROTEC GmbH,
Otto-Brenner-Straße 8, 47877 Willich/ Deutschland

Erklären hiermit, dass unser Produkt:
Beschreibung: 2,000 W Hochdruckreiniger
Q1W-SP04-2200 / EW U15
Funktion: Clean the walls of buildings etc.

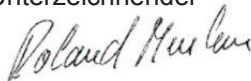
den wesentlichen Anforderungen von Arbeitsschutz und Arbeitssicherheit gemäß den nachfolgenden Richtlinien entspricht:

Maschinenrichtlinie 2006/42/EG
Richtlinie über elektromagnetische Verträglichkeit 2014/30/EU
EG-Richtlinie 2011/65/EU sowie deren Nachträge (EU) 2015/863 (RoHS)
Richtlinie über umweltbelastende Geräuschemissionen von zur Verwendung im Freien vorgesehenen Geräten und Maschinen
2000/14/EG, geändert durch 2005/88/EG
Konformitätsbewertungsverfahren nach Anhang V
Gemessener Schalleistungspegel: 92,7 dB (A), K=3 dB (A)
Erklärter garantierter Schalleistungspegel: 96 dB (A)

In diesem Zusammenhang geltende Normen:

EN 60335-1:2012+A11:2014+A13:2017+A1:2019+A2:2019+A14:2019
EN 60335-2-79: 2012
EN 55014-1:2017
EN 55014-2:2015
EN 61000-3-2: 2014
EN 61000-3-11: 2000
EN 61000-3-3:2013
EN 62233: 2008

Bevollmächtigter Unterzeichnender
Date: 2020-09-11



Unterschrift: _____

Name: Roland Menken

Geschäftsführer

MEROTEC GmbH,
Otto-Brenner-Straße 8, 47877 Willich/
Deutschland



CE-KONFORMITÄTSERKLÄRUNG

Gemäß den Bestimmungen der Richtlinien des Rates Wir
SUMEC UK

Unit A&B Escrick Business Park Escrick, York YO19 6 FD

Erklären hiermit, dass unser Produkt:

Beschreibung: 2,000 W Hochdruckreiniger
Q1W-SP04-2200 / EW U15

Funktion: Clean the walls of buildings etc.

den wesentlichen Anforderungen von Arbeitsschutz und Arbeitssicherheit gemäß den nachfolgenden Richtlinien entspricht:

Maschinenrichtlinie 2006/42/EG

Richtlinie über elektromagnetische Verträglichkeit 2014/30/EU

EG-Richtlinie 2011/65/EU sowie deren Nachträge (EU) 2015/863 (RoHS)

Richtlinie über umweltbelastende Geräuschemissionen von zur Verwendung im Freien vorgesehenen Geräten und Maschinen

2000/14/EG, geändert durch 2005/88/EG

Konformitätsbewertungsverfahren nach Anhang V

Gemessener Schalleistungspegel: 92,7 dB (A), K=3 dB (A)

Erklärter garantierter Schalleistungspegel: 96 dB (A)

In diesem Zusammenhang geltende Normen:

EN 60335-1:2012+A11:2014+A13:2017+A1:2019+A2:2019+A14:2019

EN 60335-2-79: 2012

EN 55014-1:2017

EN 55014-2:2015

EN 61000-3-2: 2014

EN 61000-3-11: 2000

EN 61000-3-3:2013

EN 62233: 2008

Bevollmächtigter Unterzeichnender

Date: 2020-09-11

Unterschrift: *M. Hall*

Name: Rodolphe Dubois Geschäftsführer

SUMEC UK

Unit A&B Escrick Business Park Escrick,
York YO19 6 FD

